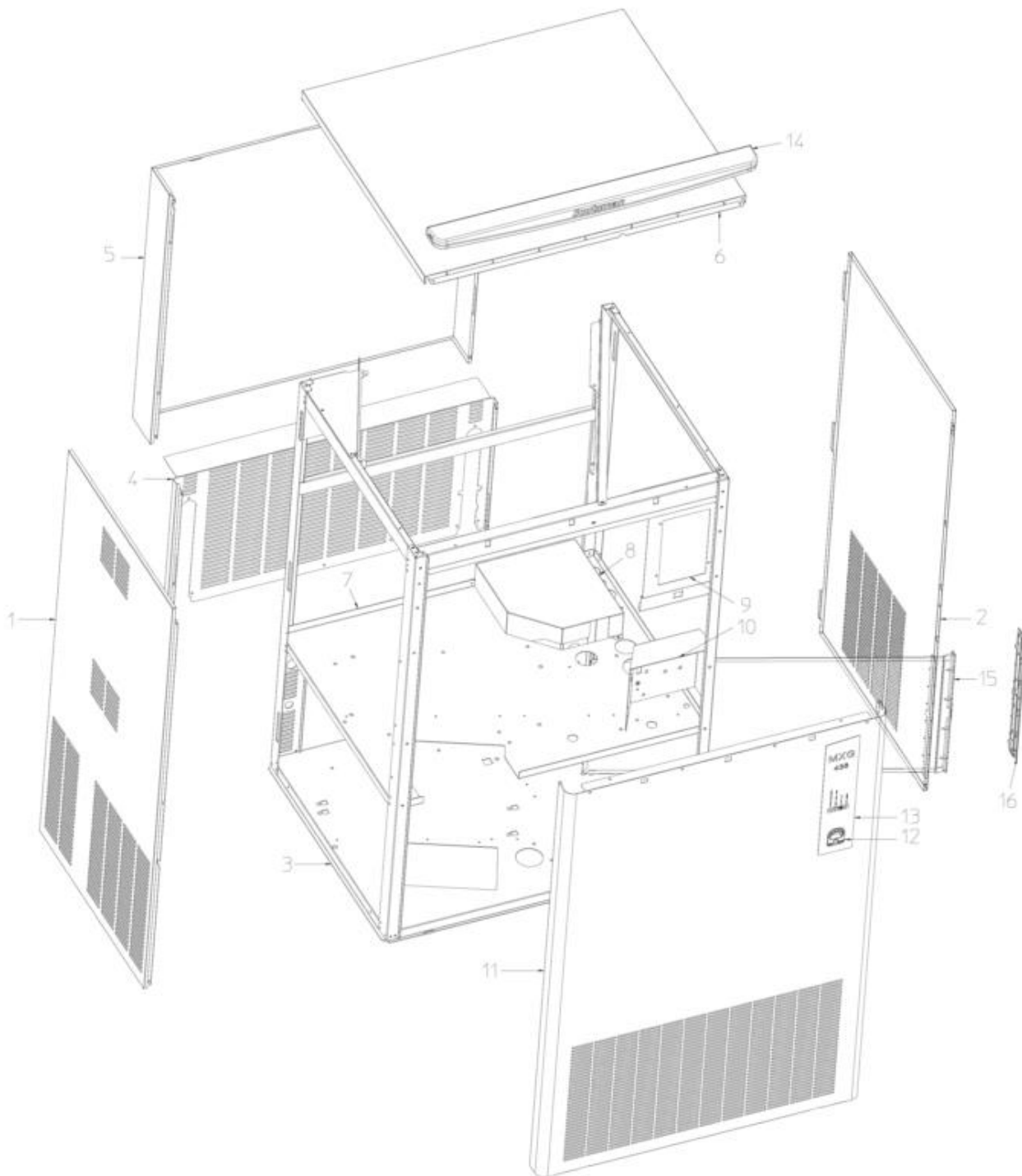
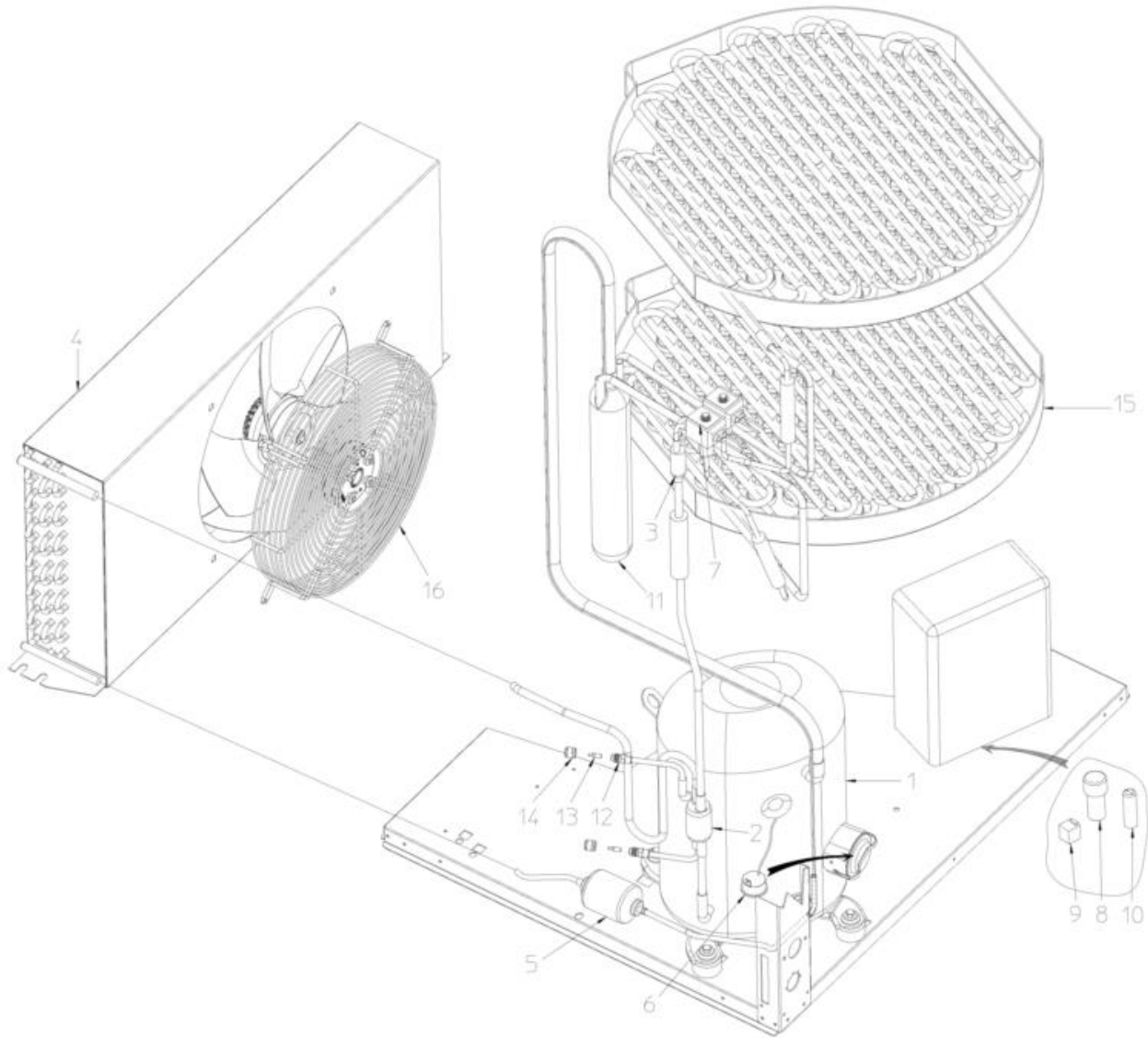


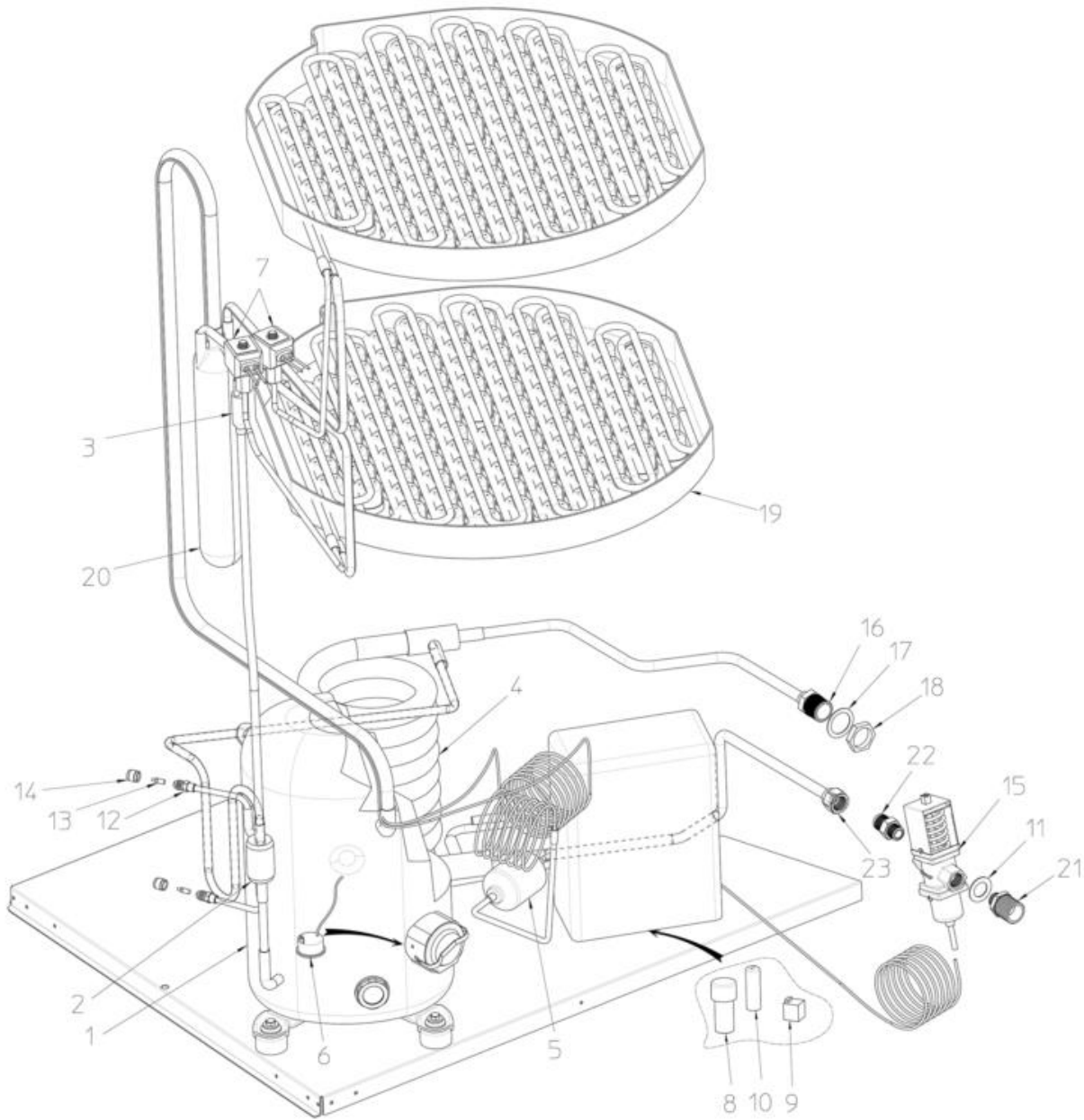
-
- 1 ENS. CAROSSERIE
 - 2 CIRCUIT FRIGORIFIQUE REFROID. A AIR
 - 3 CIRCUIT FRIGORIFIQUE REFROID. A EAU
 - 4 CIRCUIT HYDRAULIQUE
 - 5 ENS. CARTE ELECTRONIQUE ET DETECTEURS



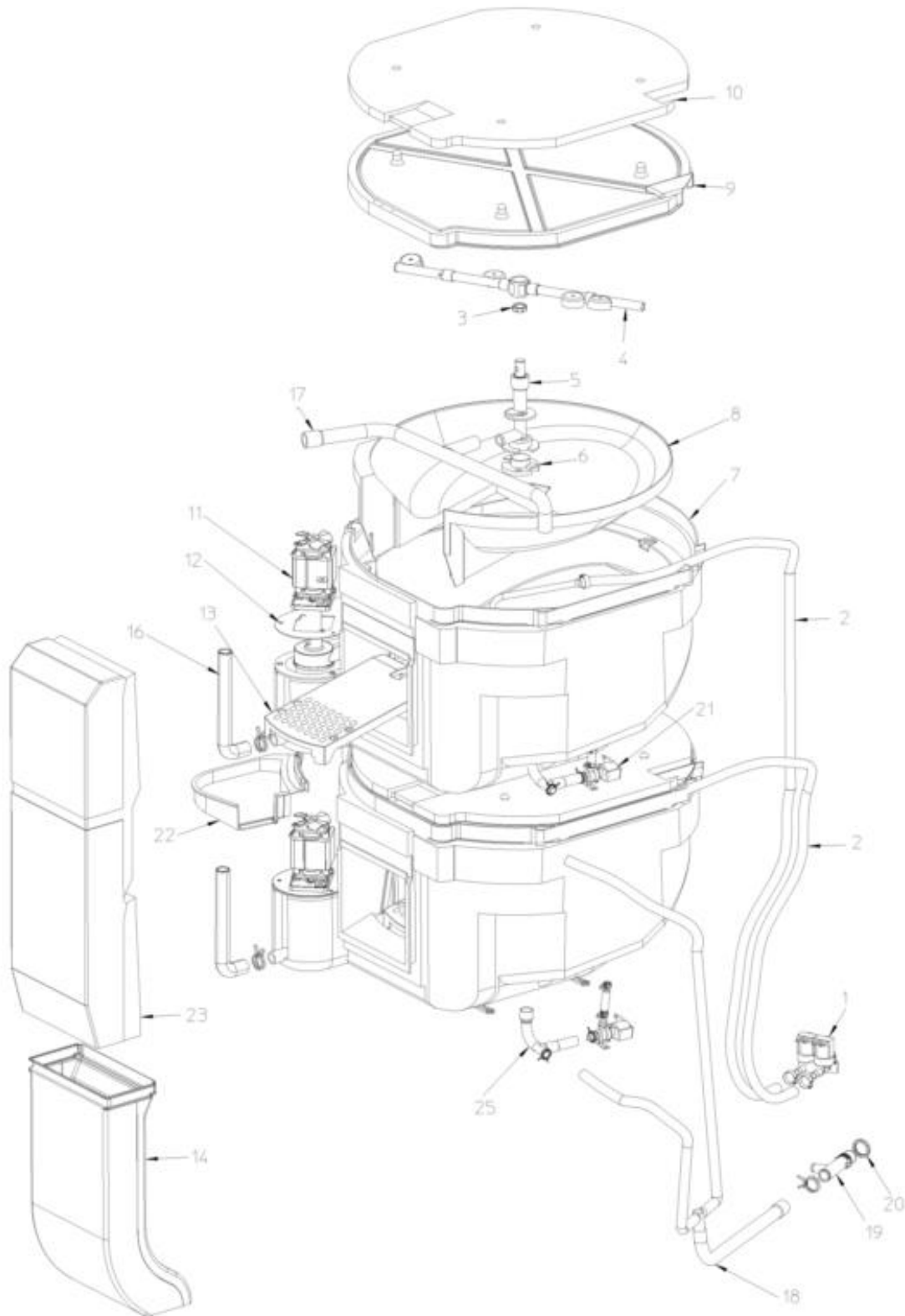
| Pos | Réf. | Description |
|------|------------|-------------------------|
| 0001 | 722843 00 | PANNEAU GAUCHE |
| 0002 | 722844 00 | PANNEAU DROITE |
| 0003 | 791161 00R | ENS CHASSIS |
| 0004 | 722846 00 | PANNEAU ARRIERE |
| 0005 | 722845 00 | PANNEAU ARRIERE |
| 0006 | 722847 00 | ENS. PANNEAU DESSUS |
| 0007 | 704346 00 | SUPPORT EVAPORATEUR |
| 0008 | 705273 00 | COMPRESSEUR COUVERTURE |
| 0009 | 724549 00 | BOITER |
| 0010 | 705275 00 | BOITER ELECTRIQUE |
| 0011 | 722842 00 | PANNEAU AVANT |
| 0012 | 620487 00 | INTERRUPTEUR VOYANT |
| 0012 | 661121 00 | PROTECTION EN PLASTIQUE |
| 0013 | 651513 03 | ETIQUETTE |
| 0014 | 661142 01 | FRONTAL EN PLASTIQUE |
| 0015 | 793242 00R | FILTRE A AIR |
| 0016 | 661150 00 | SIEGE FILTRE A AIR |



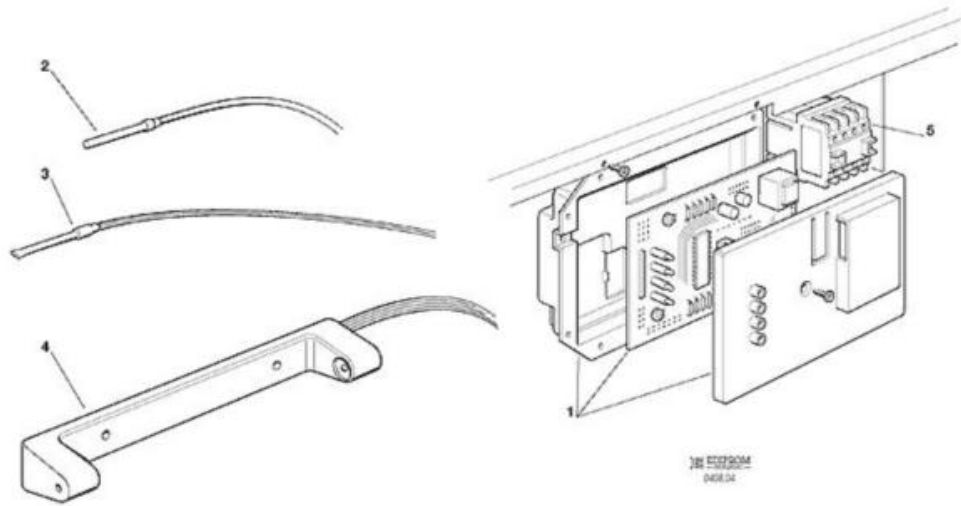
| Pos | Réf. | Description |
|------|------------|------------------------------------|
| 0001 | 670098 01 | ENSAMBLE COMPRESSEUR - 230/50/1 |
| 0002 | 630137 02 | FILTRE MECANIQUE |
| 0003 | 630020 02 | MECHANICAL FILTER |
| 0004 | 620567 00 | CONDENSEUR A AIR |
| 0005 | 670006 01 | FILTRE DESHYDRATEUR |
| 0006 | 0 | Not Present |
| 0007 | 620306 46 | CORPS VANNE GAZ CHAUD |
| 0007 | 620306 48 | BOBINE VANNE GAZ CHAUD - 230/50-60 |
| 0008 | 620167 48 | CAPACITÉ - 156 MFD/330V |
| 0009 | 620057 43 | RELAIS - 230/50 |
| 0010 | 620167 24 | CAPACITÉ - 35MFD/400V |
| 0011 | 784822 01R | ENS. ASPIRATION / ACCUMULATEUR |
| 0012 | 650109 00 | CORP DE VANNE |
| 0013 | 670012 00 | PISTON |
| 0014 | 650106 00 | CAPUCHON DE VANNE |
| 0015 | 784435 07 | EVAPORATOR "M" |
| 0016 | 620568 00 | ENSEMBLE MOTEUR VENTILATEUR |



| Pos | Réf. | Description |
|------|------------|------------------------------------|
| 0001 | 670098 01 | ENSAMBLE COMPRESSEUR - 230/50/1 |
| 0002 | 630137 02 | FILTRE MECANIQUE |
| 0003 | 630020 02 | MECHANICAL FILTER |
| 0004 | 620495 01 | CONDENSEUR A EAU |
| 0005 | 670006 01 | FILTRE DESHYDRATEUR |
| 0006 | 0 | Not Present |
| 0007 | 620306 46 | CORPS VANNE GAZ CHAUD |
| 0007 | 620306 48 | BOBINE VANNE GAZ CHAUD - 230/50-60 |
| 0008 | 620167 48 | CAPACITÉ - 156 MFD/330V |
| 0009 | 620057 43 | RELAIS - 230/50 |
| 0010 | 620167 24 | CAPACITÉ - 35MFD/400V |
| 0011 | 400031 01 | RONDELLE |
| 0012 | 650109 00 | CORP DE VANNE |
| 0013 | 670012 00 | PISTON |
| 0014 | 650106 00 | CAPUCHON DE VANNE |
| 0015 | 620111 00 | VANNE A EAU PRESSOSTATIQUE |
| 0016 | 733205 04 | WATER INLET FITTING |
| 0017 | 400052 00 | RONDELLE |
| 0018 | 400053 00 | ECROU |
| 0019 | 784435 07 | EVAPORATOR "M" |
| 0020 | 784822 01R | ENS. ASPIRATION / ACCUMULATEUR |
| 0021 | 733204 00 | RACCORD ARRIVÉE D'EAU |
| 0022 | 733208 02 | RACCORD SORTIE EAU |
| 0023 | 400085 00 | ECROU |



| Pos | Réf. | Description |
|------|------------|---------------------------------|
| 0001 | 650105 53 | VANNE ARRIVÉE D'EAU |
| 0002 | 281900 01 | TUYAU EN PLASTIQUE-POUR METRE |
| 0003 | 440013 06 | RONDELLE |
| 0004 | 793127 03 | RAMPE PULVARISATION EAU |
| 0005 | 660475 00 | AXE PALIER DE RAMPE |
| 0006 | 660483 00 | BRIDE AXE PALIER DE RAMPE |
| 0007 | 784344 00R | ENCEINTE ÉVAPORATEUR |
| 0008 | 660487 00 | PLAQUE DE FOND ET CHUTE |
| 0009 | 660491 00 | COUVERCLE ÉVAPORATEUR |
| 0010 | 650538 00 | ISOLATION |
| 0011 | 620430 00 | ENSAMBLE POMPE - 230/50 |
| 0012 | 723132 05 | PUMP BRACKET |
| 0013 | 660488 00 | PLAQUE CHUTE DEMONTABLE |
| 0014 | 661135 02 | GOULOTTE |
| 0016 | 610148 10 | TUYAU ÉVACUATION EAU |
| 0017 | 610188 00 | TUYAU EN PLASTIQUE |
| 0018 | 610237 00 | TUYA |
| 0019 | 660224 02 | RACCORD SORTIE EAU |
| 0020 | 660535 00 | COLLIER DE SERRAGE EN PLASTIQUE |
| 0021 | 620460 00 | VANNE VIDANGE EAU |
| 0022 | 660538 01 | PROTECTION EN PLASTIQUE |
| 0023 | 660477 06 | GOULOTTE |
| 0025 | 610238 00 | TUYA |



| Pos | Réf. | Description |
|------|-----------|-----------------------------|
| 0001 | 620462 11 | CARTE ELECTRONIQUE – 230V |
| 0002 | 620519 01 | SONDE EVAPORATEUR |
| 0003 | 620519 04 | SONDE CONDENSEUR |
| 0004 | 650674 07 | ENS. DETECTEUR NIVEAU GLACE |
| 0005 | 630148 00 | CONTACTEUR |